

# VariPOS™

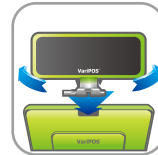
一体型マルチタッチPOSソリューション  
POS & 産業用端末向け



*Touch our  
classical design*



- Intel® Pineview D410 / D510 1.66GHz CPU 採用
- 15" インチ平面式画面、ベゼルなし、投影静電容量式タッチ技術
- 豊かな拡張機能を持ち7インチのディスプレイを追加接続可能
- 磁気ストライプリーダー、iButton、指紋認識、RFIDを搭載可能
- アルミ枠で角度調節ができ、カスタマーディスプレイの角度も調節できます
- 店舗のイメージに合ったカラーに変更可能
- フロントパネルは防塵防滴IP66規格に準拠



## Key Features



True flat & IP66 waterproof sustainable alcohol cleaning



Projected capacitive technology (PCT) & multi-touch function



VESA mount standard 100mm x 100mm



HDD isolated from main heat source on mother board



The unique technology Touch through the window glass



Adjustable customer display & base

## Ordering Information

### VariPOS™ 715:

- VariPOS 715-D410 : 15" VariPOS 715 with Intel Pineview D410 1.66GHz CPU
- VariPOS 715-D510 : 15" VariPOS 715 with Intel Pineview D510 1.66GHz CPU

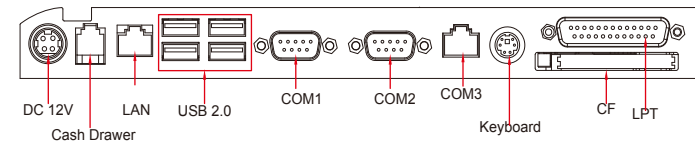
### VariPOS™ 815:

- VariPOS 815-C810 : 15" VariPOS 815 with Intel Celeron B810 1.6GHz CPU
- VariPOS 815-i3 : 15" VariPOS 815 with Intel Core i3-2330E 2.2 GHz CPU
- VariPOS 815-i5 : 15" VariPOS 815 with Intel Core i5-2510E 2.5 GHz CPU

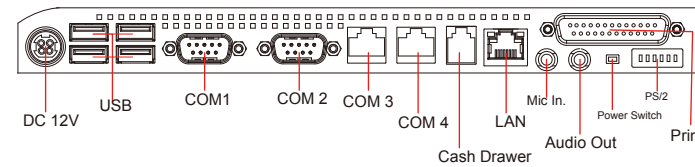
### TouchScreen Type:

- True Flat PCT (projected capacitive technology)
- True Flat 5-wire Resistive

## I/O Interface

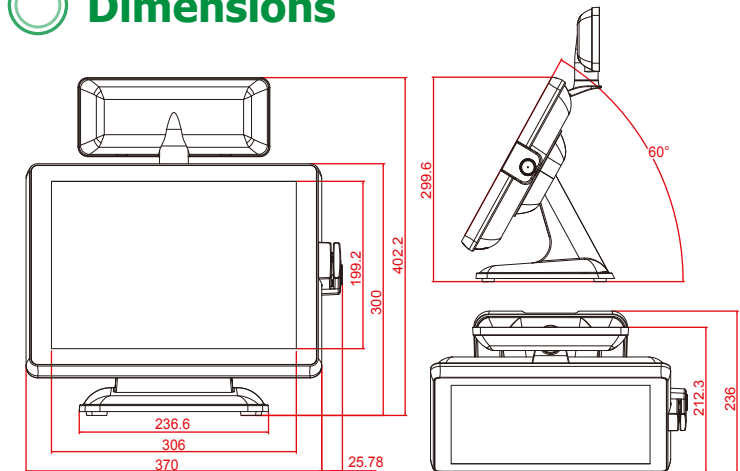


• VariPOS 715 (Standard LPT Version)



• VariPOS 815 (Standard LPT Version)

## Dimensions



### Optional Accessories:

- VFD: 2x20 Attached VFD
- MSR:Front, 3 Tracks RS-232 Type or PS/2 Type
- MSR & iButton:MSR-Front & iButton, RS-232 Type or PS/2 Type
- RFID 13.56MHz, USB Type
- Fingerprint Reader,USB Type
- LCD 2nd display,17.78 cm (7") display, 800 x 480
- Desktop Base : Aluminum Adjustable Base

## ◎ 提案

### お客様本位のサービスをご提案

VariPOSを導入することにより、お客様は「何を食べよう？どうやって選ぼう？どのように支払おう？」など、多くの選択が出来るようになります。お客様の待ち時間の短縮は企業にとって大きな課題です。そのためには、効率的なサービスの提供・迅速な処理が必要です。Intel Pineview Processorの採用により高信頼性・低消費電力を実現しただけでなく、作業効率を最大化し顧客の待ち時間を最小限に抑えることに成功したVariPOS。

これからも、お客様への上質なサービスの提供、従業員の作業の簡素化、運営コストの削減など、多くのメリットを提供し続けます。



### 小売業のみなさまへのご提案

小売業界はメーカーから小売店まで、大規模で複雑なシステムです。お客様により良いサービスを提供するには、小売業者様やメーカーの連携システムが必要とされています。

膨大な顧客データ分析、リアルタイムでの実際の数値の確認、検証や在庫管理もかなりの工夫が必要です。豊かな拡張性に対応しているVariPOSは、キャッシュディスプレイ、カスタマーディスプレイ、キーボード、プリンター、スキャナなど、小売業者様に幅広く支持されています。VariPOSは高い柔軟性を活かし、顧客動向を分析する、拡販のために最適なサポートをご提供します。



# Specification



	VariPOS 715	VariPOS 815			
<b>Main Board</b>				COM3 : RJ-48 for VFD, RS-232, Pin10 w/RI/5V/12V Selectable by BIOS	COM3/4 : RJ-48 , RS-232, Pin10 w/RI/5V/12V Selectable by BIOS
<b>CPU</b>	Intel® Pineview D410 (Single Core) 1.66GHz with L2 Cache 512KB	Intel® Mobile Celeron B810 1.6GHz with L3 Cache 2MB		COM4 : DB-9, RS-232, Pin9 w/RI/5V/12V Selectable by BIOS (Optional)	
	Intel® Pineview D510 (Dual Core) 1.66GHz with L2 Cache 1MB	Intel® Core i3-2330E 2.2 GHz with L3 Cache 3MB	<b>Audio Port</b>	1 x Line-out ; 1 x Mic-In(Optional)	1 x Line-out ; 1 x Mic-In
		Intel® Core i5-2510E 2.5 GHz with L3 Cache 3MB	<b>Power Switch</b>	1 x Power Switch(Optional)	1 x Power Switch
<b>Chipset</b>	Intel® Pineview + ICH8M	Intel HM65	<b>PS/2 Port</b>	1 x PS/2 connector for Keyboard	1 x PS/2 connector for Keyboard (optional)
<b>System Memory</b>	1 x SO-DIMM DDRII 667, up to 2GB	1 x SO-DIMM DDRIII 1333, up to 4GB	<b>LPT Port</b>	1 x DB-25 Printer Port (Standard)	1 x DB-25 Printer Port (Standard)
<b>Display</b>			<b>VGA Port</b>	1 x DB-15 VGA Port (Optional)	
<b>TFT LCD</b>	38.1cm (15")		<b>Card Reader &amp; iButton</b>	COM5 : Internal Pin header for Card Reader & iButton	
<b>Brightness</b>	250nits		<b>Audio</b>	HD Audio, 2W Speaker x 2	
<b>Resolution</b>	1024 x 768		<b>Bus Expansion</b>	1 x Mini-PCI-E Slot	
<b>Touch Screen</b>	True Flat Projected Capacitive Technology / True Flat 5-Wire Resistive		<b>Compliance</b>	IP 66 on front panel	
<b>Storage</b>			<b>OS Support</b>	Windows 7, Windows POSReady 2009, WEPOS, Windows XP Pro for Embedded, Fedora(Linux)	
<b>HDD / SSD Type</b>	1 x SATA 6.4cm (2.5")HDD , SSD (optional)		<b>Power Supply</b>	External adapter, DC Model:80 Watts, Voltage:+12VDC 6.6 Amax	External adapter, DC Model:120 Watts, Voltage:+12VDC 10 Amax
<b>Compact Flash Type</b>	1 x Slot Type II	N/A	<b>Material</b>	Main Unit: Die-casting aluminum ; I/O Cover:Plastic	
<b>I/O Ports -External</b>			<b>Color</b>	Main Unit: Gray / White / Black *Customized color for plastic parts	
<b>DC Input</b>	1 x Mini Din 4P (DC 12V only)		<b>Certifications</b>	CE, FCC, Class-A, RoHS, WEEE	
<b>Cash Drawer</b>	1 x RJ-11 (Power Pin 12V)		<b>Dimension( W x H x D )</b>	370 x 300x 236 mm	
<b>Network (LAN)</b>	1 x Gigabit Ethernet by RJ-45		<b>Weight</b>	5.68 Kg (Aluminium Base: 1 Kg )	
<b>USB Port</b>	4 x USB 2.0		<b>VESA Mounting</b>	100 x 100mm	
<b>Serial Port</b>	4 x RS-232	4 x RS-232	<b>Operating Temperature</b>	0°C ~ 40°C, 10% ~ 90% RH, non-condensing	
	COM1/2 : DB-9, RS-232, Pin9 w/RI/5V/12V Selectable by BIOS		<b>Storage Temperature</b>	-20°C ~ 60°C, 10% ~ 90% RH, non-condensing	

\* The right has been reserved to change the specification without prior notice.



○ **Poindus Systems Corp.**

Address: 6F., No. 1, Lane. 28, Xingzhong Rd.,  
Neihu Dist., Taipei City 114, Taiwan(R.O.C.)

Tel:+886-2-77214688

Fax:+886-2-77212289

E-mail:sales@poindus.com

www.poindus.com

www.varipos.com

