

neway

CL7619

## 7インチVGA TFT液晶モニター

CL7619N:VGA入力、AV入力、HDMI(オプション)、タッチ無

CL7619NT:VGA入力、AV入力、HDMI(オプション)、タッチ有



**WVGA** | 解像度：  
800×RGB× 480



通常画面

解像度：  
640×RGB×230



## 仕様

パネルサイズ:7インチ

タッチ方式:4線抵抗膜式 (USB Or RS232)

5線抵抗膜式 オプション

解像度：800×480 (最大1920×1440)

輝度：450 cd/ m<sup>2</sup>

コントラスト：500:1

アスペクト比：16:9

視野角：140°,120°(H,V)

入力信号：VGA、AV1、AV2、HDMI (オプション)

電圧：直流12V±15%

消費電力：≤6W

動作温度：-20°C～55°C

保存温度：-30°C～65°C

サイズ：188L× 129W ×40H

重量：495g



# アクセサリ



リモートコントロール



ブラケット



タッチペン



ディスクドライブ



取扱説明書



14PIN SKS



VGAケーブル



DCアダプタ



カーアダプタ



HDMIケーブル  
(オプション)

FC CE RoHS E-Mark

neway

CL7629

# 7インチVGA TFT液晶モニタ（タッチ付き）

CL7629N:VGA入力、AV入力

CL7629NT:VGA入力、AV入力、タッチスクリーン



# 仕様

- ▶ 画面サイズ：対角7インチ
- ▶ ドットサイズ：800 x 480 = 1,152,000 (ドット)
- ▶ アスペクト比：16:9
- ▶ コントラスト：500:1
- ▶ 高輝度LEDバックライト
- ▶ 液晶輝度：300cd/m<sup>2</sup>
- ▶ 視野角：50/70(U/D), 70/70(L/R)
- ▶ 動作電圧：直流11 - 13V
- ▶ 消費電力：<9W
- ▶ 寸法(mm)：188W x 125H x 33D
- ▶ 重量 (kg)：0.44
- ▶ 4線式抵抗膜タッチスクリーン (USBまたはRS232インターフェイスオプション)
- ▶ 5線式抵抗膜タッチスクリーン(オプション)
- ▶ VGA入力：15ピンD - SUBアナログRGBインターフェイス
- ▶ RCAビデオ x 2入力、オーディオ入力
- ▶ 高解像度-最大1024 x 768 (H x V)
- ▶ 自動表示調整
- ▶ バックライト調整の四つのレベルがあり、昼夜使用可能
- ▶ PAL / NTSC カラーシステム
- ▶ スピーカー 内蔵
- ▶ 多機能赤外線リモコン
- ▶ 画面表示メニューの制御 (マルチ言語)
- ▶ 記憶モードで起動できるオプション



## イメージフリップ

左右  
上下

リモートコントロールを通じて、  
イメージフリップできる



左



右



上



下



- ▶ 1 14P SKS 入力端子：AV入力信号、正しくモニターのSKS入力端子に挿し込む
- ▶ 2 黒い9ピンVGA信号入力端子
- ▶ 3 黒い端子：直流12V電源入力
- ▶ 4 黄色のRCA：ビデオ信号2入力
- ▶ 5 黄色のRCA：ビデオ信号1入力
- ▶ 6 白いRCA：オーディオ信号入力
- ▶ 7 黒い9ピンVGAコネクタ、SKSケーブルの9ピンVGA信号入力端子に接続する
- ▶ 8 タッチスクリーン機能のため、USBの端はコンピュータのUSBポートに接続する
- ▶ 9 15ピンVGA信号入力端はコンピュータのVGAポートに接続する



# アクセサリ

FC CE RoHS E-Mark



リモートコントロール



ブラケット



DCアダプタ



取扱説明書



タッチペン



14PIN SKS



ディスクドライバ



VGA9ピンケーブル



カーアダプタ

neway

CL7677

# 7インチLEDモニター

HD-SDI、HDMI、YPbPr、AV入力

CL7677SDI: HD-SDI、HDMI、YPbPr、AV入力

CL7677HBY : YPbPr、HDMI、AV入力(SDI無)







## 仕様

画面サイズ：7インチ(16:9)

アスペクト比：LCD 16:9

解像度：800 × 480、最大1920 × 1080

輝度：450cd / (オプション：250cd / )

コントラスト：500:1

視野角：120°/140° (H/V)

スタンバイ電流：≤50mA

消費電力：≤8W

入力抵抗：75Ω

入力電圧：直流12V (XLR 直流 接続)

入力信号：HD-SDI(オプション)HDMI,YPbPr, AV1/AV2

バッテリー：420mAh/7.2V (オプション)

フルHDビデオカメラのCCTV監視と映画の作成用

PAL / NTSCのカラーシステム

自動表示調整

高輝度のLEDバックライト

RCAビデオ×2入力、オーディオ入力、YPbPr

画面表示メニューの制御 (マルチ言語)

多機能赤外線リモコン

スピーカー 内蔵スピーカー ×1 (フロント)

入力周波数：H/30-60KHz、V/60-75Hz

オーディオ出力：≥250mW

サイズ (LWD)：188 × 133.8 × 37.5mm

194.4 × 142.6 × 67.7mm (サンシェイド付き)

## DVのバッテリー、プレート モデルA&B

モデルA パナックDVのバッテリー

NV-GS / PV-GS / DZ-MV / GS / H28 / H258 / H288 GK series, comply with Panasonic battery DU06 / VBD140 / SANYO

DZhs301sw / Hitachi DZ-HS303SW / BZ-BP145 / DZ3200 / BP07W

モデルB ソニーのDVのバッテリー

DSCR1 / F / S / MVCCD / E / HC15E / HC1E / AE1u / DCRTRV828 / E / CCD-TRV116 / DCR-DVD / PS105K / 300K / 10P / 1E series

# アクセサリ



# 7 Inch TFT LCD Monitor with SDI & YPbPr

CL7679SDI: HD-SDI, YPbPr, HDMI, AV input

CL7679HBY: YPbPr, HDMI, AV input





- ① V-mount Plate
- ② Anton Bauer Gold Mount Plate(optional)



## Specification

Screen Size: 7"

Dot Resolution: 800 x 480 pixels

Brightness: 450 cd/m<sup>2</sup>

Dot Resolution: 1024 x 600 pixels (Optional)

Brightness: 250 cd/m<sup>2</sup> (Optional)

Contrast Ratio: 500:1

Aspect Ratio: 16:9/4:3(adjustable )

Color 16.7M-Ture color

Color System:PAL/NTSC

Viewing Angle: 140° ,120° (H,V)

Input Voltage: DC6V-14V± 15%

Input signal: SDI, HDMI, COMPONENT, VIDEO, AUDIO

Out Signal: SDI,COMPONENT,VIDEO,AUDIO

Unique feature TALLY , Image Multiplication , Image Freeze

Power Consumption: ≤ 10W

Storage Temperature: -30°C ~ 80°C

Unit Size: 205L × 145W × 51H(mm)

Unit Weight: 700g



## Functions

## Remark

Composite in	BNC X 1 line
Component(Y/Pb/Pr) in	BNC X 1 line
SD-SDI in	BNC X 1 line
HD-SDI in	BNC X 1 line
HDMI in	1 line
Audio in	RCA X 1 line (dual channel)
Audio monitoring	Front speakers 0.5W (8Ω)
SDI embedded audio	PPM / UV
Composite out	BNC X 1 line
Component (Y/Pb/Pr) out	BNC X 1 line
SD-SDI out	BNC X 1 line
HD-SDI out	BNC X 1 line
TALLY	Red / green two color

# ACCESSORIES

FC CE RoHS E-Mark



12V 3A DC adapter



Mini HDMI Cable



SDI Cable



BNC Cable



BNC to RCA Connector 3PCS



TALLY indicator adapter kit



V-Mount Plate



Anton Bauer Gold Mount Plate (optional)



Shoe mount



Sunshade



Manual

NEWAY

CL8801

# 8インチ VGA TFT 液晶モニター (タッチ付き)

CL8801N: VGA入力、AV入力

CL8801NT: VGA入力、AV入力、タッチスクリーン





## 仕様

画面サイズ：対角8インチ

ドットサイズ：800(H) x (RGB) x 600(V) = 1,440,000 (ドット)

アスペクト比：4:3

コントラスト：250:1

液晶輝度：380 cd/m<sup>2</sup>

視野角：45/ 60(U/D),65/65(L/R)

4線式抵抗膜タッチスクリーン(5線式抵抗膜タッチスクリーン オプション)

タッチスクリーン USBまたはRS232インターフェイス オプション

VGA入力：15ピンD - SUBアナログRGBインターフェイス

高解像度-最大1024 × 768 (H × V)

自動表示調整

多機能赤外線リモコン

画面表示メニューの制御 ( マルチ言語 )

RCAビデオ x 2入力、オーディオ入力

PAL / NTSC カラーシステム

スピーカー 内蔵

高輝度LEDバックライト

バックライト調整の四つのレベルがあり、昼夜使用可能

記憶モードで起動できるオプション

動作電圧：直流11 - 13V

消費電力：<10W

寸法(mm)：205W x 150H x 210D(フォールディング)



VGA

AVケーブル

電源

## アクセサリ

FC CE RoHS E-Mark



リモートコントロール



タッチペン



ディスクドライブ



取扱説明書



14PIN SKS



VGA



DCアダプタ

neway®

CL8809

FC CE RoHS COMPLIANT E-Mark

# 8インチVGA TFT 液晶モニター

- ▶ CL8809BN: VGA入力、AV入力(タッチ無)
- ▶ CL8809BNT:VGA入力、AV入力(タッチ有)



# 高輝度LEDバックライト

バックライト調整の四つのレベルがあり、昼夜使用可能  
高解像度：最大1024 x 768 (H x V)



高解像度：最大

**1024 x 768 (H x V)**

**4線式抵抗膜タッチスクリーン**

5線式抵抗膜タッチスクリーン (USBまたはRS232インターフェイスオプション)





**自動表示調整**



## 仕様

コントラスト : 250:1

液晶輝度 : 380 cd/m<sup>2</sup>

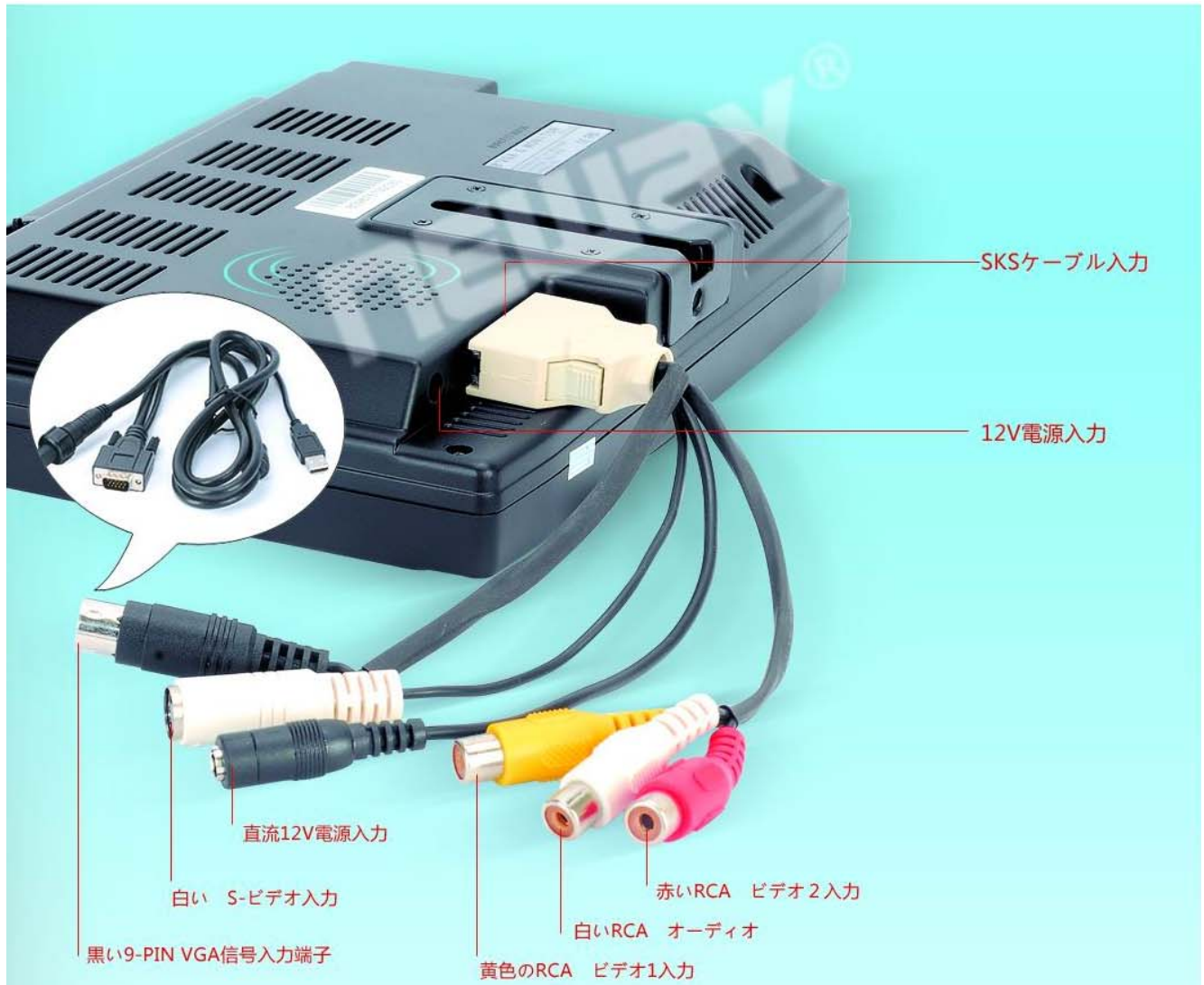
視野角 : 45/ 60(U/D),65/65(R/L)

動作電圧 : 直流11 - 13V

消費電力 : <10W

寸法(mm) : 206W x 163H x 39.5D

重量 ( kg ) 0.825



## アクセサリ



リモートコントロール



タッチペン



ディスクドライブ



取扱説明書



カーアダプタ



デスクトップ スタンド



SKS ケーブル入力



VGAケーブル



12VAC/DCアダプタ



ブラケット (オプション)

# 10.1インチ VGA TFT LEDモニター (タッチ付き)

- ◇ CL1012N: VGA、DVI、HDMI、AV 入力
- ◇ CL1012NT: VGA、DVI、HDMI、AV 入力、タッチスクリーン
- ◇ CL1012MT: VGA、DVI、HDMI、AV 入力、マルチタッチ



# 高輝度LEDバックライト



## 仕様

- ▶ 画面サイズ：対角10.1インチ
- ▶ 解像度：1024(H)× (RGB)× 600(V)
- ▶ アスペクト比：16:9
- ▶ コントラスト：500:1
- ▶ 液晶輝度：250 cd/m<sup>2</sup>
- ▶ 視野角：140°/ 110°(H / V)
- ▶ 動作電圧：直流12V
- ▶ 消費電力：≤9W
- ▶ 動作温度：0~50℃
- ▶ 保存温度：-20~60℃
- ▶ 寸法：253.5 x 162.5 x 35/65.5(mm)(ブラカッター共)
- ▶ 重量：1166g





# ACCESSORIES

FC CE RoHS E-Mark



リモートコントロール



11PIN SKS



タッチペン



ディスクドライバ



取扱説明書



VGA9ピンケーブル



DCアダプタ



HDMI-DVI ケーブル



HDMI-DVI ケーブル

# 10.1" LCD Monitor with Multi-touch Function

## CL1012MT

Multi touch, multi fun



Zoom-in/out



Rotation



Panel	10.1" LCD (16:9)
Touch Function	Resistive touch panel
Resolution	1024×600
Brightness	250cd/m <sup>2</sup>
Contrast	500:1
Viewing Angle	140°/ 110°(H/V)
Color System	PAL-4.43, NTSC-3.58
Input Voltage	DC 12V
Input Signal	AV1, AV2, PC(VGA), HDMI, DVI
Power Consumption	≤9W
Audio Output	≤1.2W
Mounting Process	Standard VESA Sockets (75mm)
Feature	Multi-touch function (Windows 7 OS only!)
Dimension(LWD)	253.5×162.5×35/65.5mm (with bracket)
Weight	1166g



**NEWAY INDUSTRIAL LIMITED**  
 Add: D-702 Jindi Commercial Mansion Tianan Road Fengze Quanzhou  
 (362000) Fujian China  
 Tel: +86-595-22519921 22519926 22519927  
 Fax: +86-595-22519925

**HDMI**<sup>®</sup>  
 HIGH DEFINITION MULTIMEDIA INTERFACE

[www.neway.me](http://www.neway.me)



# LCD Camera Monitor with SDI, HDMI & YPbPr Input

CL1013HBY --- YPbPr

CL1013SDI --- HD-SDI

Specific LCD Monitor by NEWAY Uses for Full HD Video Camera  
Seizing much more clear world  
Application for Full HD Video Camera in CCTV Monitoring and Making Movies



HD-SDI, HDMI & YPbPr Input,  
to connect with Full HD Video Camera

LCD 16:9 Aspect Ratio,  
max 1920×1080 pixels

To connect with Full HD Video Camera,  
as sub-monitor when CCTV Monitoring  
or Making Movies

Multi mounting methods to  
view under different angles



## Parameter

Panel Size	10.1" TFT LCD (16:9)
Resolution	1024×600, support up to 1920×1080
Brightness	250cd/m <sup>2</sup>
Contrast	500:1
Viewing Angle	140°/ 110°(HV)
Input Voltage	DC 12V (XLR DC Connection)
Input Signal	SDI, HDMI, YPbPr, AV1/AV2
SDI/HDMI/YPbPr Mode	480i/p, 576i/p, 720p, 1080i(50/60), 1080p(50/60)
Color System	PAL / NTSC
Current	500mA (under 800*600-60Hz)
Standby Current	≤50mA
Power Consumption	≤6W
Audio Output	≥250mW
Speaker	×1(back)
Ear Phone Slot	×1
Mounts Process	Standard VESA (75mm) Sockets
Size:(LWD)	259 x 170 x 36.5mm
Weight	1144g



## Accessories

12V1.5A DC adapter  
Remote control  
Manual  
HDMI to mini HDMI cable (optional)



neway®

CL1042

FC CE RoHS COMPLIANT E-Mark

10.4

# インチVGA TFT

液晶モニター (タッチ付き)

- ▶ CL1042N: VGA 入力、AV 入力
- ▶ CL1042NT: VGA 入力、AV 入力、タッチスクリーン

**WVGA**

解像度  
800xRGBx600

通常画面  
解像度

640xRGBx280



## ♻️ フォールド 調節



# Specifications

アイテム	規格	オプション
スクリーンサイズ	Diagonal 10.4"	Diagonal 10.4"
ドットサイズ	800(H) x (RGB) x 600(V) = 1,440,000 (dots)	1024(H) x (RGB) x 768(V) = 2,359,296 (dots)
アスペクト比	4:3	4:3
コントラスト	150:1	1200:1
液晶輝度	350cd/m <sup>2</sup>	500cd/m <sup>2</sup>
視野角	35/35(U/D), 50/50(L/R)	50/50(U/D), 70/70(L/R)
動作電圧	DC 12V	DC 12V
消費電力	< = 10W	< = 10W
動作温度	0~50.C	0~50.C
保存温度	-20~60.C	-20~60.C
寸法(mm)	252 x 216 x 73(mm)(fold)	252 x 216 x 73(mm)(fold)
	252 x 185 x 267(mm)(unfold)	252 x 185 x 267(mm)(unfold)
重量 ( kg )	1.5kg	1.5kg

## アクセサリ



リモートコントロール



タッチペン



ディスクドライバ



取扱説明書



VGAケーブル



ケーブル (黄色や淡黄色)



オーディオ信号ケーブル



オーディオ信号ケーブル (黒)



12VAC/DCアダプタ

# 10.4インチ VGA

## TFT LCDモニター (タッチ付き)

**CL1046N:** VGA、DVI、HDMI、YPbPr、AV 入力

**CL1046NT:** VGA、DVI、HDMI、YPbPr、AV 入力、タッチスクリーン







## 仕様

画面サイズ：対角10.4インチ

ドットサイズ：800(H) x (RGB) x 600(V) = 1,440,000 (ドット)

アスペクト比：4:3

コントラスト：400:1

液晶輝度：250 cd/m<sup>2</sup>

視野角：130°/ 110°(H / V)

動作電圧：直流12V

消費電力：≤8W

動作温度：0~50℃

保存温度：-20~60℃

寸法：260 × 200 × 39(mm)

重量：1.5kg



FC CE RoHS E-Mark

アクセサリ



リモートコントロール



DCアダプタ



USB



VGA



ディスクドライブ



取扱説明書



タッチペン



YPbPr



AVケーブル



Sビデオ



DVI Cable  
(optional)



HDMI接続  
HDMIケーブル  
(オプション)

NEWAY

GL5585H

# 5" On-Camera LCD Monitor with HDMI



Switchable 16:9&4:3 Aspect Ratios

## Specifications:

- ▶ Diagonal (inch): 5"  
Resolution: 800 x 480 up to 1920 x 1080
- ▶ Contrast Ratio: 600:1  
Backlight: LED
- ▶ Color arrangement: RGB-stripe  
Surface treatment: Anti-Glare
- ▶ LCD Brightness: 400cd/m<sup>2</sup>  
Viewing angles: 150(H) 130(V)
- ▶ Signal Input: 480i/p 576i/p 720p 1080i/p  
OSD Languages: English,Chinese
- ▶ Picture Menu: Brightness, contrast, saturation, tint, volume, Red, Green, Blue;  
Operating Volts: DC 5 to 16V
- ▶ Power Consumption: 7.5 Watt  
Dimension: 91H x 134W x 16D(mm)
- ▶ Weight: 150 (g)





Display ratio: Switch between 4:3 and 16:9 Aspect Ratios



91mm

134mm

16mm

# ACCESSORIES

FC CE RoHS E-Mark



NWLP-E6



NWD54s



NWBP945



NWNP-F960

( optional two kinds of )



Shoe mount



Home DC adapter



Sun shade

# 10.1 Inch USB TFT LCD Monitor

CL1010N: USB Connect to PC (without Touch)

☞ CL1010NT: USB Connect to PC (with Touch)





## SPECIFICATION

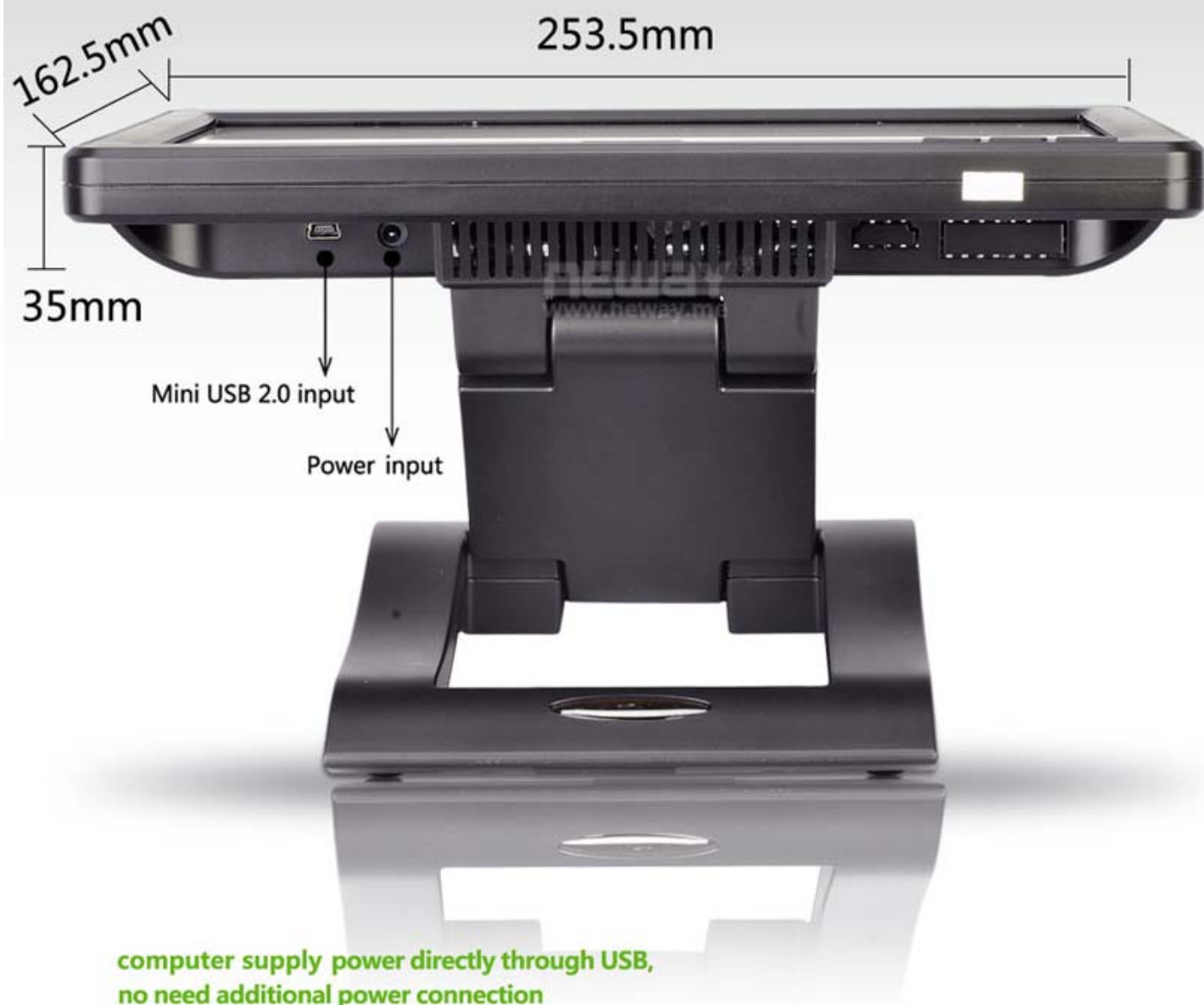
- Screen Size: Digital 10.1 inch
- Dot Pixels: 1024(H) x (RGB) x 576(V) = 1,769,472 (dots)
- Aspect Ratio: 16:9
- Contrast: 500:1
- LED Backlight
- LCD Brightness: 200 cd/m<sup>2</sup>
- Input Power: USB (DC 5V)
- Operating Voltage: USB 5V 0.5A
- Power Consumption: ≤ 4.5W
- Dimension (mm): 253.5L× 162.5W× 35H
- with Stand 253.5L× 162.5W× 65.5H
- Weight (kg): 0.982

## VISIBLE ANGLE

Level 90 Vertical 50



USB Connection



**computer supply power directly through USB,  
no need additional power connection**

Mini USB 2.0 input

Automatic display adjustment

4 adjustable backlight levels for daytime or night-time use

Accessoires: One USB Cable, One driver CD disk, One manual

## ACCESSORIES

FC CE RoHS E-Mark



Home DC adapter  
CL1010N(optional)



USB cable



Drive disk



Manual