

## DS-2TD1217B-3/PA サーモグラフィータレット人体温度測定カメラ

DeepinView<sup>series</sup>



Hikvision DS-2TD1217B サーモグラフィータレット本体温度測定カメラは、物体の温度をリアルタイムで高精度に測定することができます。混雑した公共エリアの中で、体温の高い人を発見し、追跡することができます。これは、検査や隔離のために、関税、空港、学校、病院などの場所で広く使用できます。

### 特長

- 160 熱チャンネルで×120分解能、高感度センサ。
- 温度範囲: 30° C~45° C、温度精度: ±0.5° C
- 信頼性の高い温度例外警報機能
- 3D DNR、画像詳細強調
- 音声アラーム



## 仕様

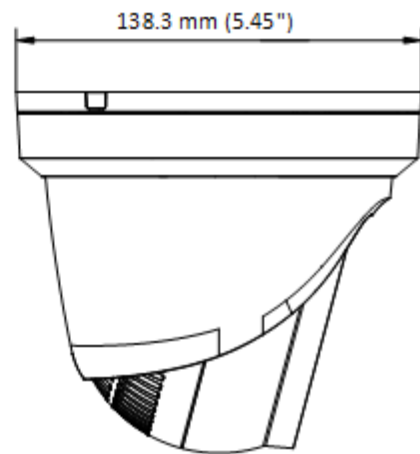
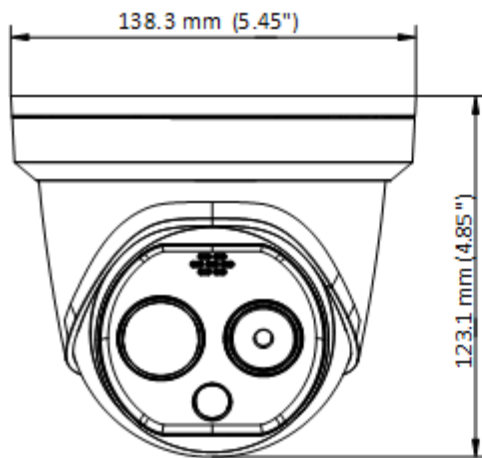
サーマルモジュール	
撮像素子	酸化バナジウム非冷却焦点面アレイ
最大解像度	160 × 120(出力画像の解像度は320 × 240)
ピクセル間隔	17 μm
応答波帯	8 μm~14 μm
NETD	40mK (25°C) 未満、F# = 1.1
レンズ(フォーカルレングス)	3.1 mm
IFOV	5.48 mrad
視野	50° × 37.2° (H × V)
最小焦点距離	0.2 m
絞り	F1.1
光モジュール	
最大画像解像度	2688 × 1520
撮像素子	1/2.7" プログレッシブスキャンCMOS
最小照度	色: 0.0089 Lux @ (F1.6, AGC ON), B/W: 0.0018 Lux @ (F1.6, AGC ON)
シャッター速度	1s ~ 1/100,000s
レンズ(フォーカルレングス)	4 mm
視野	84° × 44.8° (H × V)
WDR	120 dB
昼夜	オートスイッチ付IRカットフィルタ
画像機能	
バイスペクトル画像融合	光学チャンネルの熱図と重ね合わせた詳細の融合図
ピクチャインピクチャ	熱画像と光画像PIP、光画像上のオーバーレイ熱画像のディテールを結合
スマート機能	
温度測定	3 種類の温度測定ルール、21 ルール(10 点、10 エリア、1 ライン)。
温度範囲	30 ° C~+45 ° C
温度精度	± 0.5 ° C
赤外線通信	
IR距離	最大15 m
IR 強度と角度	自動調整
ネットワーク	
メインストリーム	光学: 50Hz: 25fps (2688 × 1520)、25fps (1920 × 1080)、25fps (1280 × 720) 光学: 60Hz: 30fps (2688 × 1520)、30fps (1920 × 1080)、30fps (1280 × 720) サーマル: 1280 × 720、704 × 576、640 × 480、352 × 288、320 × 240
サブストリーム	光学: 50Hz: 25fps (704 × 576)、25fps (352 × 288)、25fps (176 × 144) 光学: 60Hz: 30fps (704 × 480)、30fps (352 × 240)、30fps (176 × 120) サーマル: 704 × 576、352 × 288、320 × 240
ビデオ圧縮	H. 265/H.264/MJPEG

オーディオの圧縮	G. 711u/G.711a/G.722.1/MP2L2/G.726/PCM
プロトコル	TCP/IP, ICMP, HTTP, HTTPS, FTP, DHCP, DNS, DDNS, RTP, RTSP, RTCP, PPPoE, NTP, UPnP, SMTP, SNMP, IGMP, 802.1X, QoS, IPv6, UDP, Bonjour
同時ライブビュー	最大 20
ユーザー/ホストレベル	最大32 ユーザー、3 レベル:管理者、オペレータ、ユーザー
セキュリティ対策	ユーザ認証(IDおよびPW)、MACアドレスバインディング、HTTPS暗号化、IEEE 802.1x アクセス制御、IPアドレスフィルタリング
<b>統合</b>	
アラーム入力	1ch入力(DC0-5V)
アラーム出力	1chリレー出力、アラーム応答動作設定可能
警報動作	SDレコーディング/リレー出力/スマートキャプチャ/FTPアップロード/メール連動/音声アラーム/ホワイトライトアラーム
オーディオ入力	1, 3.5mmマイクイン/ラインインターフェース。ライン入力: 2 - 2.4 V [p-p]、出力インピーダンス: 1 K $\Omega$ $\pm$ 10%
音声出力	リニアレベル;インピーダンス: 600 $\Omega$
リセット	1 リセットボタン
通信インターフェース	1, RJ45 10M/100M 自己適応型イーサネットインターフェース。1, RS-485 インタフェース
SDメモリーカード	MicroSD/SDHC/SDXCカード(最大256 G)をサポートする内蔵MicroSDカードスロット、手動/アラーム記録をサポート
アプリケーションプログラミング	ISAPI、HIKVISION SDK、およびサードパーティ管理プラットフォームをサポートするオープンエンドAPI
クライアント	iVMS-4200, ハイコネク
Webブラウザ	IE9+、クロム31-44、Firefox 30-51、Safari 5.02+ (mac)
<b>一般</b>	
メニュー言語	32言語 英語、ロシア語、ロシア語、エストニア語、ブルガリア語、ハンガリー語、ギリシャ語、ドイツ語、イタリア語、チェコ語、スロバキア語、フランス語、ポーランド語、オランダ語、ポルトガル語、ポルトガル語、スペイン語、ルーマニア語、デンマーク語、スウェーデン語、ノルウェー語、フィンランド語、クロアチア語、スロベニア語、セルビア語、トルコ語、韓国語、繁体字中国語、タイ語、ベトナム語、日本語、ラトビア語、ポルトガル語 (ブラジル)
電源	12 VDC $\pm$ 20%、2コア端子台 PoE (802.3af、クラス3)
消費電力	12 VDC $\pm$ 20%: 0.5 A、最大 6 W PoE (802.3af、クラス3):42.5V $\sim$ 57 V、0.14 A $\sim$ 0.22 A、最大6.5W
使用温度・湿度	10 ° C $\sim$ 35 ° C(屋内およびウィンドウレス環境でのみ使用) 95%以下
保護レベル	IP66 規格、TVS 6000V 雷保護、サージ保護、電圧過渡保護
寸法	138.3mm $\times$ 138.3mm $\times$ 123.1mm (5.45" $\times$ 5.45" $\times$ 4.85")
重量	940g(2.07 ポンド)

## 使用可能なモデル

DS-2TD1217B-3/PA

## 寸法



Distributed by

**HIKVISION®****Headquarters**

No.555 Qianmo Road, Binjiang District,  
Hangzhou 310051, China  
T +86-571-8807-5998  
overseasbusiness@hikvision.com

**Hikvision USA**  
T +1-909-895-0400  
sales.usa@hikvision.com

**Hikvision Australia**  
T +61-2-8599-4233  
salesau@hikvision.com

**Hikvision India**  
T +91-22-28469900  
sales@pramahikvision.com

**Hikvision Canada**  
T +1-866-200-6690  
sales.canada@hikvision.com

**Hikvision Thailand**  
T +662-275-9949  
sales.thailand@hikvision.com

**Hikvision Europe**  
T +31-23-5542770  
sales.eu@hikvision.com

**Hikvision Italy**  
T +39-0438-6902  
info.it@hikvision.com

**Hikvision Brazil**  
T +55 11 3318-0050  
Latam.support@hikvision.com

**Hikvision Turkey**  
T +90 (216)521 7070- 7074  
sales.tr@hikvision.com

**Hikvision Malaysia**  
T +601-7652-2413  
sales.my@hikvision.com

**Hikvision UK & Ireland**  
T +01628-902140  
sales.uk@hikvision.com

**Hikvision South Africa**  
Tel: +27 (10) 0351172  
sale.africa@hikvision.com

**Hikvision France**  
T +33(0)1-85-330-450  
info.fr@hikvision.com

**Hikvision Kazakhstan**  
T +7-727-9730667  
nikia.panfilov@hikvision.ru

**Hikvision Vietnam**  
T +84-974270888  
sales.vt@hikvision.com

**Hikvision UAE**  
T +971-4-4432090  
salesme@hikvision.com

**Hikvision Singapore**  
T +65-6684-4718  
sg@hikvision.com

**Hikvision Spain**  
T +34-91-737-16-55  
info.es@hikvision.com

**Hikvision Tashkent**  
T +99-87-1238-9438  
uzb@hikvision.ru

**Hikvision Hong Kong**  
T +852-2151-1761  
info.hk@hikvision.com

**Hikvision Russia**  
T +7-495-669-67-99  
saleru@hikvision.com

**Hikvision Korea**  
T +82-[0]31-731-8817  
sales.korea@hikvision.com

**Hikvision Poland**  
T +48-22-460-01-50  
info.pl@hikvision.com

**Hikvision Indonesia**  
T +62-21-2933759  
Sales.Indonesia@hikvision.com

**Hikvision Colombia**  
sales.colombia@hikvision.com